



**Министерство образования и науки РФ
ФГБОУ ВО «Воронежский
государственный лесотехнический
университет имени Г. Ф. Морозова»
Российский фонд фундаментальных
исследований**

ИНФОРМАЦИОННОЕ ПИСЬМО

Уважаемые коллеги!

**Приглашаем Вас принять участие в работе
Всероссийской научно-технической конференции**

«Современные ресурсо- сберегающие технологии и технические средства лесного комплекса»

Конференция будет проведена на базе ФГБОУ ВО
«Воронежский государственный
лесотехнический университет имени Г. Ф.
Морозова» при поддержке Российского фонда
фундаментальных исследований

29-30 ноября 2018 года

Цель конференции – стимулирование и восстановление контактов между учеными и специалистами, деятельность которых связана со сферой лесного комплекса и направлена на усовершенствование работы лесозаготовительных, деревообрабатывающих и лесохозяйственных предприятий, а так же обмен научно-технической информацией по вопросам внедрения перспективных технологий, видов транспорта и силовых установок с применением новейших узлов и механизмов, позволяющих решить вопросы ресурсо-и энергосбережения на предприятиях лесопромышленного комплекса.

ОСНОВНЫЕ НАПРАВЛЕНИЯ РАБОТЫ КОНФЕРЕНЦИИ

- ❖ 1. Решение проблем ресурсо-и энергосбережения на предприятиях лесопромышленного комплекса.
- ❖ 2. Прогрессивные технологии, перспективные виды транспорта и силовые установки в лесном комплексе.
- ❖ 3. Моделирование новых узлов и механизмов современных машин и оборудования посредством отечественных и зарубежных САПР.
- ❖ 4. Исследование процессов, систем и состояний.

КОНТАКТНАЯ ИНФОРМАЦИЯ

Оргкомитет располагается по адресу: 394087, г. Воронеж, ул. Тимирязева, 8; ВГЛТА, кафедра механизации лесного хозяйства и проектирования машин, ауд. 218. Контактный телефон: +7 (4732) 253-72-51. Отв. Ирина Владимировна Четверикова, тел.: +7(906)-581-41-49

Авторские материалы принимаются в электронном виде по e-mail: chivles@rambler.ru до

23 сентября 2018 г.

Сайт конференции - <http://www.conf.vgtu.vrn.ru>

ОБЩИЕ ПОЛОЖЕНИЯ

К участию в научно-технической конференции приглашаются студенты, аспиранты, магистранты, ученые и специалисты, направление деятельности которых связано с лесным комплексом.

По итогам конференции будет издан сборник материалов и произведена его рассылка. Сборник материалов имеет ISSN и включен в базу данных РИНЦ. Каждой статье будет присвоен индекс DOI. Каждому участнику будет выслан именной **Сертификат участника конференции.**

Участие в конференции, опубликование статей и получение печатного варианта сборника бесплатное. Авторам одной статьи высылаются **один** бесплатный сборник конференции

Расходы по проезду и проживанию оплачиваются командировавшей стороной.

ПРАВИЛА ОФОРМЛЕНИЯ МАТЕРИАЛОВ КОНФЕРЕНЦИИ

Требования к оформлению статей:

Статья должна содержать: УДК, название статьи на русском и английских языках, ФИО автора(ов), должность, звание, название организации, аннотация 150-200 слов на русском и английском языках, ключевые слова на русском и английском языках (5-7 слов).

Объем публикации до 4 страниц. Поля – 2,0 см с каждой стороны; Шрифт – Times New Roman, кегль 14 (в табл. 12), межстрочный интервал – 1,25; абзацный отступ – 1,25 см; ссылки на литературу в квадратных скобках, переносы обязательно. При наличии ссылок, список литературы обязателен.

УДК в левом верхнем углу, название статьи должно быть написано прописными буквами, не отступая от верхнего поля, без переносов, выравнивание по центру. Далее в две колонки, 14 шрифт, межстрочный интервал – одинарный: Ф.И.О. автора, ученая степень, ученое звание, должность, место работы, страна, город (в левой колонке на русском языке, в правой на английском). Пропуск двух пустых строк. Далее аннотация и ключевые слова – выравнивание по ширине без отступов.

Список литературы оформляется в конце статьи в соответствии с ГОСТ Р7.0.5-2008. На все источники должны быть ссылки (в квадратных скобках – [1], расставляемые в последовательности по ходу текста).

В структуру статьи должны входить обязательные разделы: **ВВЕДЕНИЕ, ЦЕЛЬ ИССЛЕДОВАНИЯ, МАТЕРИАЛЫ И МЕТОДЫ ИССЛЕДОВАНИЯ, РЕЗУЛЬТАТЫ ИССЛЕДОВАНИЯ И ИХ ОБСУЖДЕНИЕ, ВЫВОДЫ ИЛИ ЗАКЛЮЧЕНИЕ, СПИСОК ЛИТЕРАТУРЫ.**

Самоцитирование в списке литературы не более 30%. При отправке материалов каждый файл именуется следующим образом:

Иванов И.И. _Статья.

Иванов И.И. _Сведения об авторе.

ОФОРМЛЕНИЕ ЗАЯВКИ

Вместе со статьей на электронный адрес необходимо выслать файл заявки (оформляется на каждого автора отдельно – **обязательное условие при присвоении индекса DOI**).

При получении материалов (статья + заявка) авторам в течение 3 дней будет выслано подтверждение получения заявки по электронной почте.

ЗАЯВКА

на участие во Всероссийской научно-технической конференции

«Современные ресурсосберегающие технологии и технические средства лесного комплекса»

29 ноября - 30 ноября 2018 года

г. Воронеж (РФ)

Фамилия _____
Имя _____
Отчество _____
Место работы (название организ, отдела, кафедры полностью) _____
Раб.адрес, индекс _____

Должность _____
Ученое звание, степень _____
Телефон, код _____
E-mail _____
Домашний адрес, индекс _____
Название работы _____
В какой секции должна быть размещена работа _____

Участие в конференции (очное, заочное) _____
Необходимость размещения в гостинице _____
Адрес (с индексом), на который необходимо выслать сборник _____

ПРОГРАММНЫЙ КОМИТЕТ КОНФЕРЕНЦИИ

Председатель – д.т.н., профессор Бартенов И.М
Зам. председателя – к.т.н., доцент Дручинин Д. Ю.
Аксёнов А.А. - к.т.н., доцент
Дорохин С.В. - д.т.н., доцент
Царалунга А.В. - к.б.н., доцент
Сушков С.И. - д.т.н., профессор
Корчагин О.В. - к.б.н., доцент
Матвеев Н.Н. - д.ф.-м.н., профессор
Чернышов М.П. - д.с.-х.н., профессор
Стородубцева Т. Н. - д.т.н., профессор
Попов В.М. - д.т.н., профессор
Посметьев В.И. - д.т.н., профессор
Платонов А.Д. - д.т.н., профессор
Кантиева Е.В. - к.т.н., доцент
Афоничев Д.Н. - д.т.н., профессор
Бухтояров Л.Д. - к.т.н., доцент

ОРГАНИЗАЦИОННЫЙ КОМИТЕТ КОНФЕРЕНЦИИ

Председатель – д.т.н., профессор Попиков П.И.
Зам. председателя – к.т.н., доцент Зимарин С. В.
Драпалюк М.В. - д.т.н., профессор
Максименков А. И., к.т.н., доцент
Князев А.В. - к.т.н., доцент
Малюков С.В. - к.т.н., доцент
Поздняков Е.В. - к.т.н., доцент
Юдин Р.В. - к.т.н., доцент
Бородин Н.А. - к.т.н., доцент
Ткачев В.В. - к.т.н., доцент
Боровиков Р.Г. - к.т.н., доцент
Щеблыкин П.Н. - к.т.н., доцент

29-30 ноября 2018 года
г. Воронеж

ПРИМЕР ОФОРМЛЕНИЯ СТАТЬИ

УДК

МАТЕМАТИЧЕСКАЯ МОДЕЛЬ РАБОЧЕГО ПРОЦЕССА КУСТОРЕЗА MATHEMATICAL MODEL OF A BRUSH CUTTER WORKING PROCESS

Иванов А.А.

канд. техн. наук, доцент кафедры
..... Воронежского
государственного лесотехнического
университета имени Г.Ф.Морозова,
РФ

Ivanov A.A.

PhD in Engineering, Associate
Professor of Federal State
Budget Education Institution of Higher
Education, Voronezh State Forestry
Engineering University of G.F. Morozov,
Russian Federation

Аннотация:

Summary:

Ключевые слова:

Keywords:

ВВЕДЕНИЕ

ЦЕЛЬ ИССЛЕДОВАНИЯ

МАТЕРИАЛЫ И МЕТОДЫ ИССЛЕДОВАНИЯ

Таблица 1 – Название таблицы

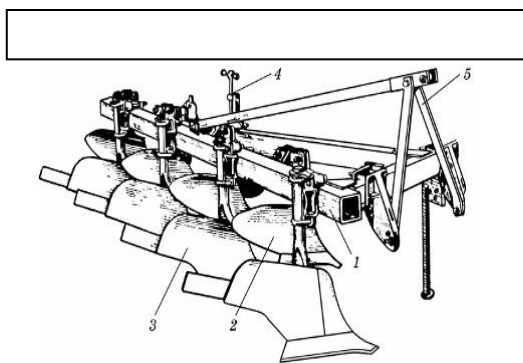


Рисунок 1 – Название рисунка

РЕЗУЛЬТАТЫ ИССЛЕДОВАНИЯ И ИХ ОБСУЖДЕНИЕ

ВЫВОДЫ ИЛИ ЗАКЛЮЧЕНИЕ

СПИСОК ЛИТЕРАТУРЫ

(Основной текст выравнивание по ширине, интервал 1,25)